

**fiberon<sup>®</sup>**

Installasjonsinstruksjoner for  
terrassebord i PE

+1-800-573-8841 | [fiberondecking.com](http://fiberondecking.com)

## Innholdsfortegnelse

Sikkerhetsinformasjon.....	2
Garanti.....	3
Før du installerer.....	3-6
Montering av STARTER-fester for start- og endebord.....	7
Montering av Fiberon EDGE og Fiberon EDGEX-klips.....	8-10
Montering av universalfester.....	11-12
Montering av overflatefester.....	13-15
Montering av opptrinn og endebord.....	16

## Sikkerhetsinformasjon

Du må lese og forstå hele denne brukerveiledningen før du begynner monteringen av terrassebordene.

### Merknad om statisk elektrisitet

Tørre eller vindfulle omgivelser kan skape midlertidig statisk elektrisitet i mange plastbaserte produkter som tepper, møbeltrekk og kompositt- eller PVC-terrassebord, noe avhengig av klimaet og forholdene på stedet. Statisk elektrisitet er et fenomen som oppstår naturlig og er ikke en feil. Ved overdreven oppbygging av statisk elektrisitet kan terrassebord dusjes med vann for å fjerne statisk ladning. Fiberon anbefaler følgende for en mer effektiv løsning:

1. Fjern løse rester fra terrasseoverflaten.
2. Vann ut ACL Staticide® Concentrate i henhold til instruksjonene på flasken.
3. Spray eller mopp hele terrasseoverflaten. La terrassen lufttørke. Ikke forsøk å tørke av overflaten, da det vil redusere virkningen av det anti-statiske dekket.



**OBS:** Selv det er veldig trygt i utvannet form, er ACL Staticide Concentrate ansett som et farlig kjemikalie når det ikke er utvannet. IKKE bruk ACL Staticide Concentrate uten å vanne det ut.



**MERK:** Selv om IRC/IBC ikke har noe krav om minimum sklisikkerhet for utvendig kompositterrassebord, er alle Fiberon® kompositterrassebord testet opp mot ASTM og andre standarder for sklisikkerhet. Tall vil imidlertid ikke alltid kunne representere hvor glatt noe faktisk føles, og oppfatningen av hva som er glatt kan variere betydelig fra person til person. Fiber Composites, LLC har forpliktet seg til å sørge for at alle Fiberon-terrasser er trygge å gå på i all slags vær.



**ADVARSEL:** Vær svært forsiktig når du bruker elektriske verktøy.



**ADVARSEL:** Disse terrassebordene er kun ment for terrasseoverflater og terrasserelaterte overflater, som trappetrinn eller ramper. Materialet er ikke godkjent for strukturelle bruksområder.



**OBS:** Ved bruk av stige på kompositterrassebord, er det nødvendig å legge kryssfiner oppå terrasseoverflaten for å spre belastningen av stigebena til andre underliggende bjelker i nærheten. Borfester nedover gjennom toppen av kryssfineren for å forhindre at den glir. Plasser festene slik at de stikker tilstrekkelig ut og hviler fast i gapene mellom terrassebordene og bjelkene. Dermed unngår du å lage hull i terrassebordene når du fester kryssfinerplaten. Følg alltid stige produsentens instruksjoner og sikkerhetstips.



**OBS:** Uvanlige varmekilder og varmeutvikling kan muligens skade Fiberon-terrasseoverflater. For eksempel branngroper, lys som reflekteres fra glass og/eller reflekterende metalloverflater i nærheten, og vanntettingsinstallasjoner under terrassen som ikke gir tilstrekkelig ventilering. Vær forsiktig om du går barføtt på terrassen i sterkt sollys.



**OBS:** Festedeler har skarpe kanter. Utvis forsiktighet ved håndtering.

## Garanti

Garantier for terrassebord		Fiberons begrensede garanti for bruk i hjemmet		Fiberons begrensede garanti for profesjonell bruk	
		Slitasje	Flekk og falming	Slitasje	Flekk og falming
Kompositt (PE)	Concordia	Symmetry Collection	Livstid	50 år	10 år
		Horizon Collection	Livstid	50 år	10 år
		Sanctuary	40 år		10 år
	Good Life	Escapes Collection	30 år		10 år
		Weekender Collection	25 år		10 år
		ArmorGuard	25 år		10 år
		Veranda fra Fiberon	25 år		10 år



**MERK:** Garantiene som er oppført her gjelder kun for terrasser, trappetrinn, opptrinn og ramper. Se Fiberons begrensede garanti for boliger – flekker og falming, ytelse hvis Concordia brukes til bekledningsformål. Kontakt Fiberon-forhandleren eller besøk [www.fiberondecking.com/resources/warranty-registration](http://www.fiberondecking.com/resources/warranty-registration) for detaljert informasjon om begrensede garantier og unntak.



**VIKTIG:** For å få en fullstendig skriftlig garanti, ytterligere informasjon eller teknisk hjelp, besøk [fiberondecking.com](http://fiberondecking.com).



**MERK:** Fiberon anbefaler bruk av bjelketape i høy kvalitet for optimal montering. Som nevnt ovenfor har alle Fiberon®-terrasser lang garanti. For å forlenge levetiden til bjelkene under terrassen anbefaler vi bruk av bjelketape. Korrekt bruk av bjelketape har en påvist effekt vern mot prematurt bjelkeforfall.

## Forhåndsinstallasjon



**VIKTIG:** Følg lokalt relevante bygningsforskrifter. Nøye planlegging av layout på fullført terrasse vil føre til prosjekter som gir bedre inntrykk når ferdigstilt. Feil på overholdelse av retningslinjer for montering kan føre til at garantien bortfaller.



**VIKTIG:** Les nøye gjennom anvisningene for både terrassebord og rekkverkssystemer planlagt for prosjektet før montering. Unnlattelse av å gjøre dette kan føre til vanskeligere montering og mulig bortfall av garantien.

## Før du begynner

### AKKLIMATISERING OG OPPBEVARING

Før montering må materialene oppbevares på flatt underlag med oppstøtting i mellomrom på 609,6 mm, og det skal ikke lagres i direkte sollys eller det må lagres tildekket dersom originalemballasjen er tatt av.

### LUFTGJENNOMSTRØMNING OG DRENERING

Sørg for tilstrekkelig og uhindret luftflyt under 50 prosent av terrassens utside for å tillate kryssventilasjon. Dette tjener både til å sikre tørrhet samt motvirke oppbygningen av varme under terrassen. Legg til rette for minst <sup>38,1</sup> mm klaring mellom bunnen av bjelkene eller endebordene (hvis disse henger lavere enn bjelkene) og bakken under eller eksisterende underlag. Vann må kunne renne vekk fra under terrassen. Forbedre dreneringen eller gradér plane områder der det kan samle seg stående vann. Ikke installer terrassebord på en kontinuerlig herdet overflate uten sviller eller annen form for solid støtte som gir rom for ventilering.

PE kompositterrassebord skal ikke installeres på en slik måte at det kan utsettes for nedsenking i vann, enten delvis eller fullstendig, over en lengre periode. Dette kan inkludere, men er ikke begrenset til, montering på brygger, bassenger osv.

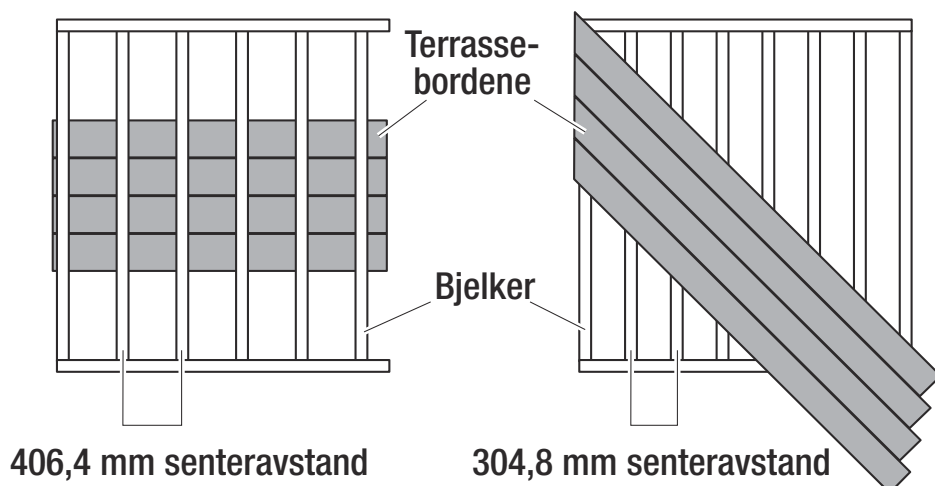
Montering av fundament: Minste bjelkehøyde er 38,1 mm, montert plant i samme retning som vannavrenning, og rett til en fast understruktur. Lag tilstrekkelig kryssventilasjon for terrassen ved å øke mellomrommene mellom bordene til 6,4 mm, med et mellomrom på maks. 9,5 mm. En klaring på minimum 38,1 mm under terrassen ved åpne bjelkeender kreves for å tillate uhindret luftgjennomstrømning under terrassen for å oppnå kryssventilering og drenering.

Vanntettingssystemer under terrasser kan, når de er riktig installert, gi ekstra leverom eller oppbevaringsplass. Feilaktig montering er de som hindrer luftstrømmen og fører til oppbygging av varme og/eller fukt, som igjen kan føre til uønskede konsekvenser. Alle systemer som tas i bruk skal følge produsentens retningslinjer i tillegg til de tidligere kravene til luftgjennomstrømning og drenering.

## Forhåndsmontering (fortsettelse)

### Fastslå bjelkeplasseringen

Bjelkeplassering er viktig for terrassens sikkerhet, og vil påvirke utforming, pris og hvor vanskelig det er å montere rekkverkssystemet. Hvis du skal montere et rekkverk, må du bestemme plasseringen av rekkverksstolpene før bjelkekonstruksjonen. Bjelkene som brukes i rammekonstruksjonen til terrassen må oppfylle alle gjeldende IRC- og IBC-rammeverk, samt nasjonale og lokale byggeforskrifter.



406,4 mm senteravstand

304,8 mm senteravstand



**MERK:** For terrasser som bruker metallbjelker kreves spesielle overflatefester. Fiberon® EDGEXMETAL®-klips er tilgjengelig for metallbjelker. Phantom® universalfester kan alternativt benyttes med selv borende metallskruer (ikke inkludert). Fester for metall som monteres i 90-graders vinkel er påkrevet. Ring Fiberon på +1-800-573-8841 for mer informasjon.

Bjelke-/vangeavstand			Privat			Profesjonell		
			Vinkelrett	Diagonal (opptil 45 graders vinkel)	Trapper	Vinkelrett	Diagonal (opptil 45 graders vinkel)	Trapper
Kompositt (PE)	Concordia	Symmetry Collection	406,4 mm	304,8 mm	304,8 mm	304,8 mm	203,2 mm	203,2 mm
		Horizon Collection						
	Sanctuary							
	Good Life	Escapes Collection						
		Weekender Collection						
	ArmorGuard							
Veranda fra Fiberon								

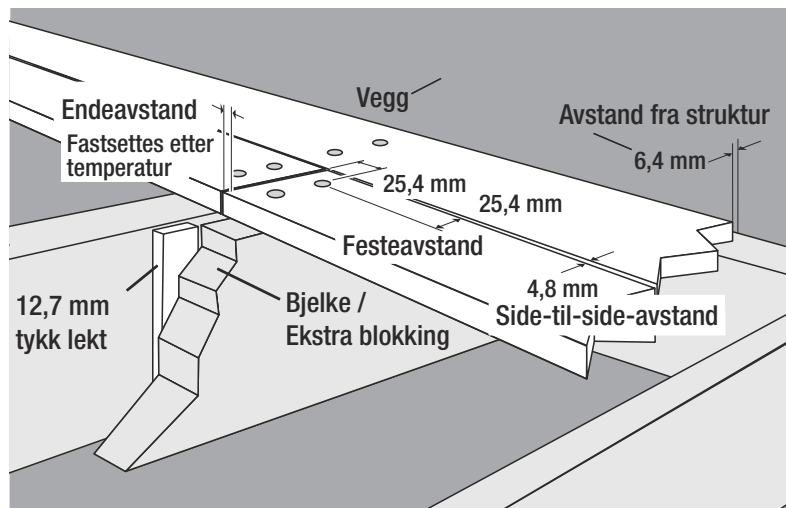
## Forhåndsmontering (fortsettelse)

### Vurderinger ved utvidelse og avstander

Alle terrassebord i tre, kompositt eller metall vil utvide seg litt som følge av endringer i vær og årstid. For best avstandsresultat må bordene holdes utenfor direkte sollys ved oppbevaring og beskjæring, samt i løpet av monteringen dersom dette er mulig. For å kompensere for sammentrekking og utvidelse, bør korte bord brukes der dette er mulig, med splitter-/skillebord mellom hvert kontinuerlige rekke med bord.

Tilstrekkelig mellomrom på minst 4,8 mm mellom kantene på bordene vil sørge for tilstrekkelig drenering og ventilering i tillegg til at det blir enklere å fjerne mindre organiske rester. Tillat minst 6,4 mm mellomrom mellom bord og enhver permanent struktur. Avstandskrav må oppfylles for full dekning under Fiberon® garanti. Anbefalte endeavstander avgjøres av temperaturen. Se diagrammet nedenfor for detaljer

Skull bjelkelaget fra blokkeringen med et mellomlegg med tykkelse på 12,7 mm. Mellomlegg sørger for at festeelementet oppnår nødvendig penetrasjon i heltre, og reduserer sjansen for at vann samler seg på bjelken.



Avstand etter temperatur ved installering (celsius)			Maksimalt overheng		Ende-mot-ende-avstand					Ende-til-side-avstand	
			Kant	Ende	1 grad og kaldere	2–20 grader	21–31 grader	32–42 grader	43 grader og varmere	21 grader og kaldere	22 grader og varmere
Kompositt (PE)	Concordia	Symmetry Collection	25,4 mm	25,4 mm	6,4 mm	4,8 mm	3,2 mm	1,6 mm	0 mm	3,2 mm	1,6 mm
		Horizon Collection									
		Sanctuary									
	Good Life	Escapes Collection									
		Weekender Collection									
		ArmorGuard									
Veranda fra Fiberon	12,7 mm										



**MERK:** I områder med ekstreme temperatursvingninger anbefaler vi at du legger til 2x blokkning ved buttskjøtene. Ved bruk av skjulte fester må begge overflatefestene tilføres terrassen ved bjelken som er nærmest midtpunktet til hvert terrassebord for å «låse» bordet på plass og dermed sørge for lik varmeutvidelse og sammentrekning i begge retninger.



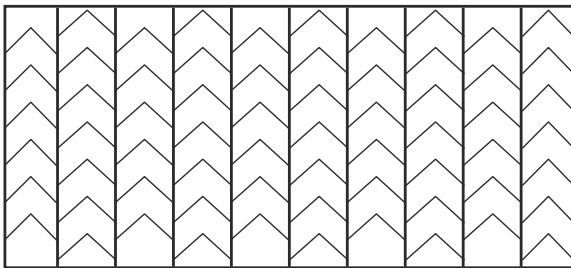
**MERK:** Spesielt hensyn må tas i betraktning ved arbeid i direkte sollys, da terrassebord opplever større temperatursvingninger i sterkt sollys. For å hjelpe til å kontrollere ende-mot-ende-avstand, må terrassebord oppbevares ved omgivelsestemperatur og utenfor fra direkte sollys før beskjæring, og deretter festes umiddelbart.

## Forhåndsmontering (fortsettelse)

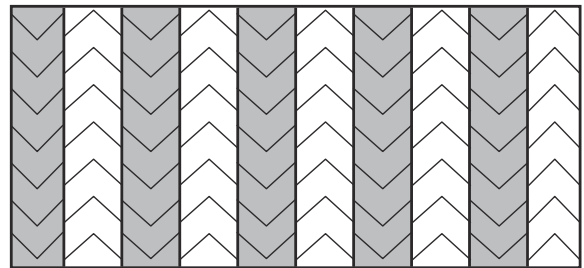
### Lage forskjellige mønstre av terrassebord

Oppnå forskjellige utseender ved å legge terrassebordene i samme eller vekslende retning. I løpet av planleggingsfasen av ethvert terrasseprosjekt bør bordene arrangeres før montering, for å oppnå ønsket mønster og fargeeffekt. Dette er også viktig når forskjellige lengder eller pakker av materialer brukes, da forskjellige pregede årringmønstre, stripemønstre og fargetoner må noen ganger brukes i lag for å oppnå ønsket utseende. Det pregede årringmønsteret gjentar seg i mellomrom på ca. 1117,6 mm langs bordlengden. Terrassebord med et preget mønster med rette linjer vil ha minimal innvirkning på designoppsettet kontra vinklede mønstre. Terrassebord med dramatiske stripemønstre kan ha stor innvirkning på det samlede terrassedesignet.

#### Orientering av årringmønster og stripemønster ved montering



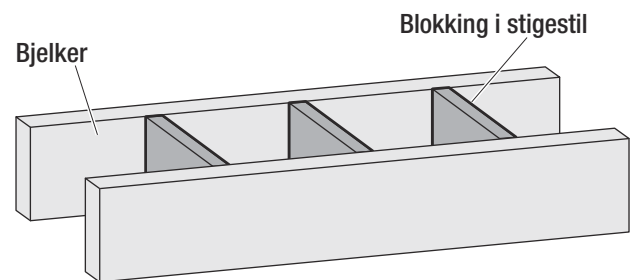
Samme retning



Vekslende retning

### Merknad om blokkingsmønstre

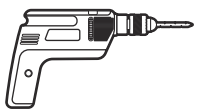
Ved montering av ekstra blokking, må du huske at solid blokking (blokking lagt på flatside) vil hindre vannføring, og resultere i oppbygging av organisk materiale over tid, noe som igjen vil gjøre rengjøringen vanskeligere og føre til materialskade med tiden. Når blokking er nødvendig, bør du montere i stigestil for best resultat.



### Tung belastning

Ved montering av tunge belastninger som f.eks. boblebad på terrasseprosjektet, må du sørge for at du forstår og følger alle produsentens krav vedrørende rammeverk og avstøtning. En terrasse som svikter på grunn av at tunge gjenstander ikke hadde tilstrekkelig støtte, vil ikke dekkes av garantien.

### Nødvendig verktøy



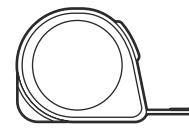
Boremaskin



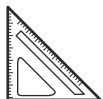
Drillbit med 3,2 mm  
forsenkning



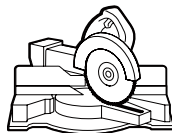
Vernebriller



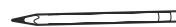
Målebånd



Vinkellinjal



Gjærsag



Blyant

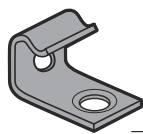


Justerbar firkant



Vater  
Minimum 1,22 m

# Montering av skjult Fiberon® STARTER-feste



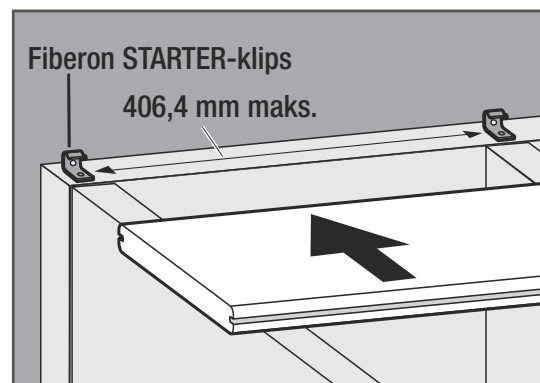
Fiberon  
STARTER-klips



**MERK:** Bruk rektantede bord med overflatefester for å oppnå et jevnt og bearbeidet utseende langs terrassekanten.

## 1 Montering av de første rillede endebordene.

- Fiberon anbefaler å starte på utsiden av terrassen og deretter jobbe i retning av huset/veggen. Dette resulterer i at skjæresiden blir liggende huset/veggen hvis bord må lengdebeskjæres. Ved påbegynnelse ved huset/veggen må STARTER-klips sikres minst 6,4 mm fra veggen med en enkelt skrue i bjelken.
- Plasser klipsene ikke mer enn 406,4 mm fra hverandre.
- Plasser terrassebordet inn i STARTER-klipsfestene. Det kan være hjelpelig å vinkle bordet litt, for å plassere det fullstendig inn i klipsene.
- Sørg for at bordet sitter helt inn i klipsene, og skyv forsiktig bordet ned for å låse det på plass.



**MERK:** Følg instruksjoner for Fiberon EDGE® (s. 8–10) eller Phantom® universalfester (s. 11–12) for å montere det midtre terrasseområdet før endebordene.

## 2 Montering av de siste endebordene.

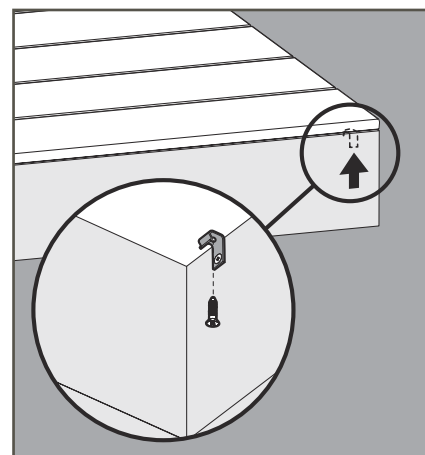


**MERK:** Kun aktuelt for montering av flatbunnede bord. STARTER-klips er ikke godkjent for innfesting av bord med en utskåret underside. Før det siste terrassebordet plasseres, plasserer du STARTER-klipsene på innsiden av kantbjelken og fester dem med én skrue satt inn vinkelrett gjennom hvert klips inn i bjelken.

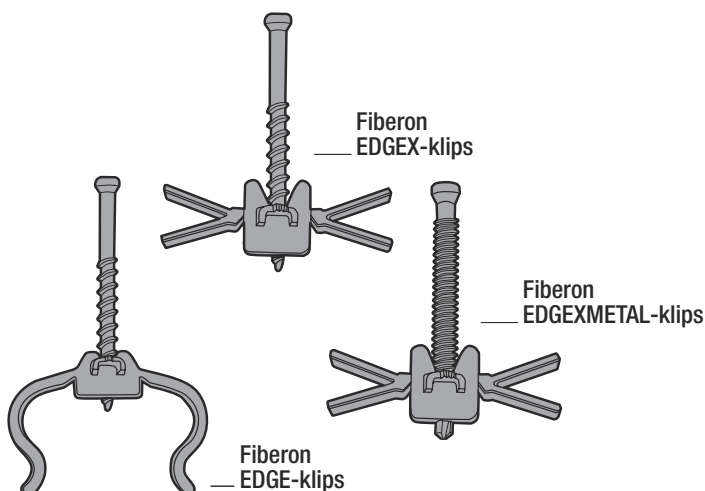
- Etter å ha satt på plass det siste bordet, fest det ved å kjøre festet gjennom klipsen og inn i bjelken med en 90-graders vinkel. Pass på at skruen går helt inn og trekker bordet ned. Ikke plasser mer enn 406,4 mm fra hverandre. Det siste bordet kan også overflatefestes på plass med komposittskruer som er montert i flukt med terrasseoverflaten eller med skjulte overflatefester.



**MERK:** Der tykkelsen på kantbjelken er større enn 38,1 mm må STARTER-klips festes til ytterkanten av bjelken.



# Montering av skjulte Fiberon® EDGE® - og Fiberon EDGEX® -fester



**MERK:** Bruk Fiberon EDGEX-klips for montering av terrassebord med opptil 45 graders vinkel. Fiberon EDGE-klips kan brukes, men dette innebærer fjerning av klipsenes ben.



**MERK:** Ikke bruk slagdrivere ved montering av skjulte Fiberon EDGE- eller Fiberon EDGEX-fester.



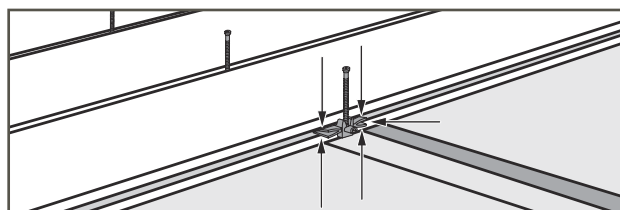
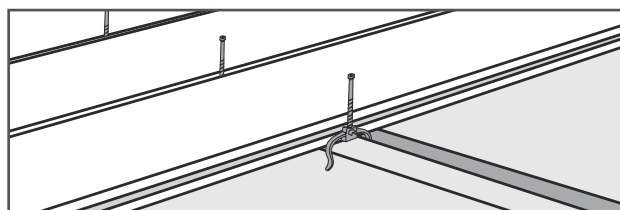
**MERK:** Fiberon EDGEXMETAL®-klips er tilgjengelige med andre annen skruer for boring i 14-18-gauge metallbjelkerammeverk. Montering utføres på samme måte som Fiberon EDGEX.



**MERK:** Rillede terrassebord er ikke ment for bruk som utvendige bord med mindre endebord også monteres for tildekning av de ubeskyttede rillene, eller når rillene peker mot vegg eller annen hard struktur.

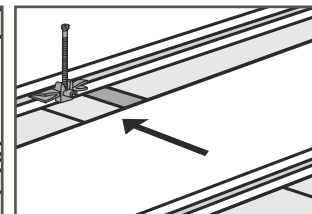
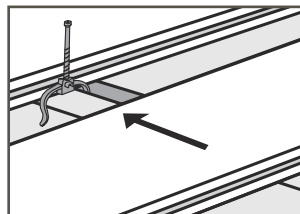
## 1 Klargjøring av kanter med frest spor.

- Etter montering av de første endebordene (s. 7), plasser skjulte Fiberon EDGE- eller Fiberon EDGEX-fester langs terrassebordet, sentrert på bjelkene.
- For Fiberon EDGE-klips, plasser klips på bjelken med kilen i rillen.
- For Fiberon EDGEX-klips, knip klipsens vinger sammen, og skyv klipsen inn i rillen.
- Begge typer klips er utviklet for å forbli på plass frem til innfesting.



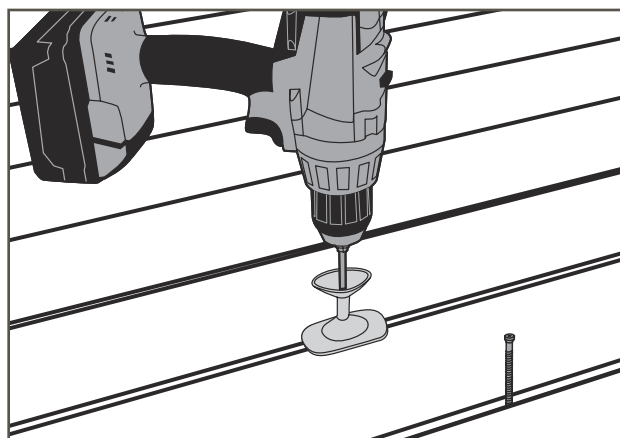
## 2 Montere de resterende bordene/radene.

- Plasser neste bord opp mot klipsene, og sett det helt inn.



## 3 Sikring av bordene.

- Sørg for riktig ende-mot-ende-avstand og hold bordene godt ved sikring, eller lås dem på plass med CAMO® LEVER® (selges separat).
- Skru ned alle klipsene mellom bordene. Bruk NEVER-MISS™-føringen (inkludert i spann) for beste manuelle montering, eller CAMO DRIVE™-verktøyet (valgfritt og solgt separat) ved stående innfesting.
- Gjenta montering av fester og plassering av bord for å dekke terrasseoverflaten. Se «Montering av de siste endebordene» (s. 7) for fullføring av terrassen.





# Fiberon® EDGE® - og Fiberon EDGEX®-buttskjøtmontering

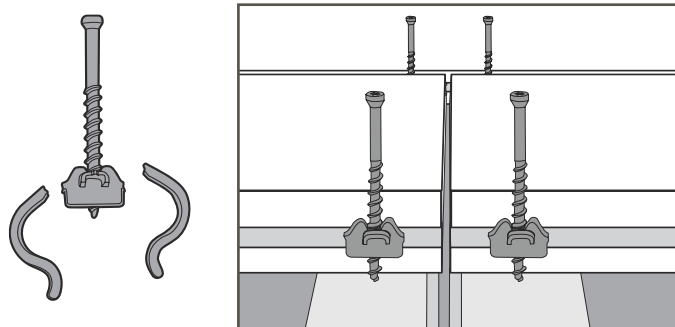


MERK: Se hensyn til utvidelse og avstand (s. 5) for ende-mot-ende-avstand og blokkeringshensyn

## Fiberon EDGE-buttskjøtmontering

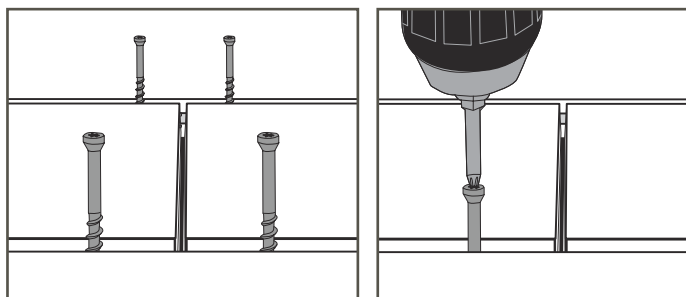
### 1 Fjern benene fra Fiberon EDGE-klipsene.

- For punkter hvor to bordender støter mot hverandre må det gis tilstrekkelig ende-mot-ende-avstand. Sentrer endeavstanden over bjelken.
- Fire klemmer er nødvendig for hver buttskjøt (to på hver side). Om nødvendig skal du fjerne Fiberon EDGE-klipsens ben slik at de kan ligge side ved side på bjelken/blokkeringen.



### 2 Sikring av festene.

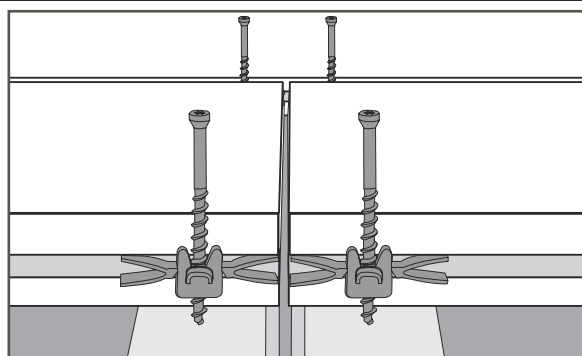
- Når bordene er riktig posisjonert må klemmene plasseres i rillen, sentrert på bjelkene ved begge sider av bordene. Fest skruene delvis for å holde dem på plass frem til neste bord er plassert, og stram deretter skruene til.



## Fiberon EDGEX buttskjøtmontering

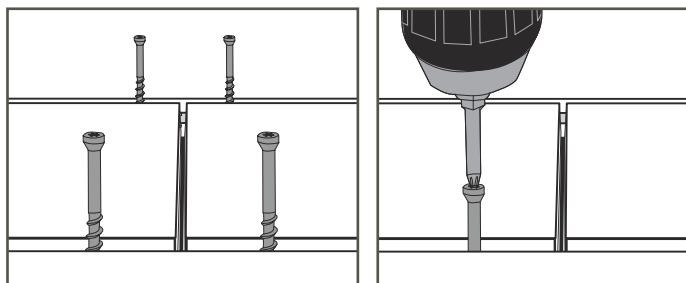
### 1 Plasser fire Fiberon EDGEX-klips.

- For punkter hvor to bordender støter mot hverandre må det brukes tilstrekkelig ende-mot-ende-avstand. Sentrer endeavstanden over bjelken, og bruk fire Fiberon EDGEX-klips (to på hver side av bordendene) for å feste dem.



### 2 Fest skruer.

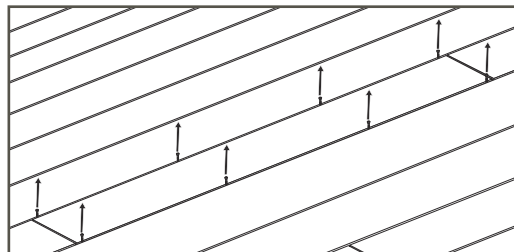
- Når bordene er riktig posisjonert må klemmene plasseres i rillen, sentrert på bjelkene ved begge sider av bordene. Fest skruene delvis for å holde dem på plass frem til neste bord er plassert, og stram deretter skruene til.



# Utskiftingsprosess av skadede terrassebord med Fiberon® EDGE® og Fiberon EDGEX®

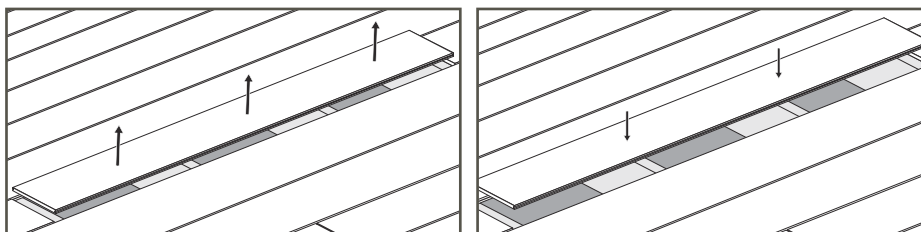
## 1 Trekk ut skruene fra bjelken.

- Skru ut alle Fiberon EDGE- eller Fiberon EDGEX-skrueene fra bjelken langs begge sider av det skadede terrassebordet.



## 2 Skift ut bordet.

- Dra bordet oppover for å fjerne det.
- Fjern eventuelle gjenværende fester på bjelkene, og legg det nye terrassebordet på plass uten noen fester på.

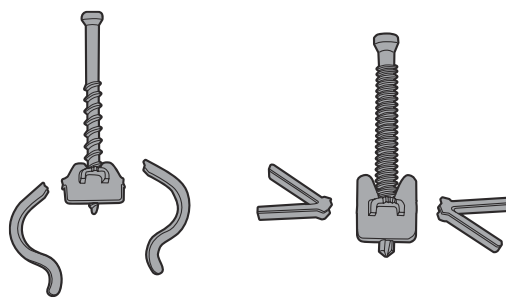


## 3 Fjern ben eller vinger på festene.

- Tell antall fester som trengs, og klikk av Fiberon EDGE-bena eller Fiberon EDGEX-vingene på hvert feste.

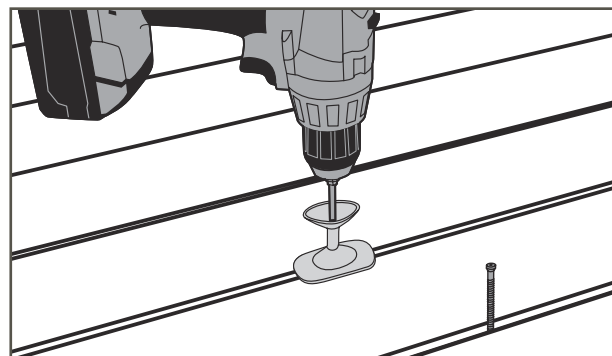
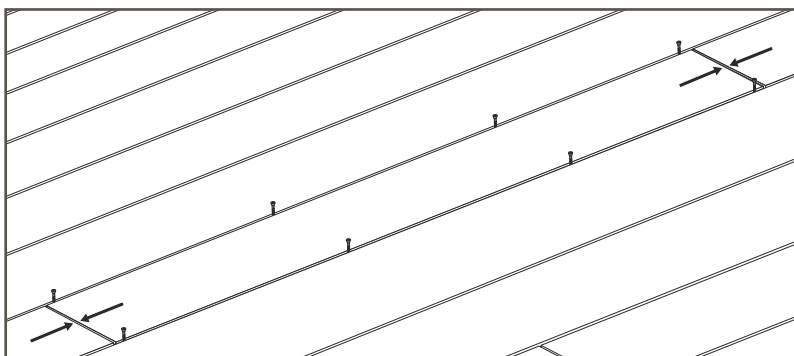
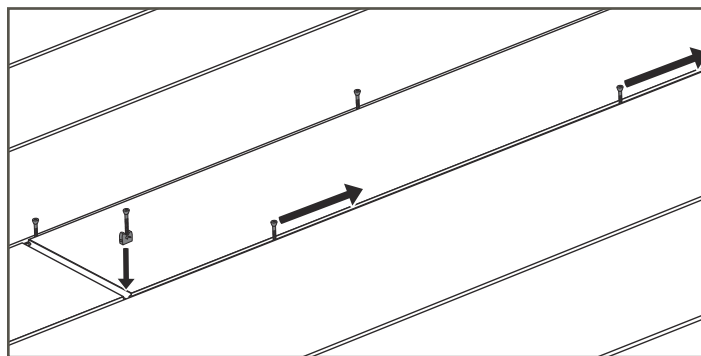


**MERK:** Fester som holdt det skadede bordet på plass kan gjenbrukes hvis de er uskadet.

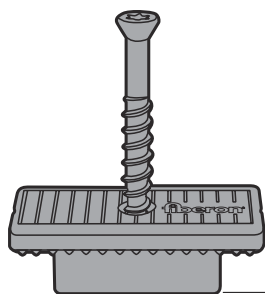


## 4 Sikre bordet.

- Skyv festene (skrue og kiler) nedover sporet, og plasser én over hver bjelke på begge sider av bordet.
- Sørg for riktig ende-mot-ende-avstand.
- Fest klipsene godt på plass ved hjelp av NEVER-MISS™-føringen (inkludert i spann).



# Montering av Fiberon® Phantom® Universal skjult feste kun for PE med rillekant



Fiberon Phantom  
universalfeste med  
forhåndsfestet  
skruer



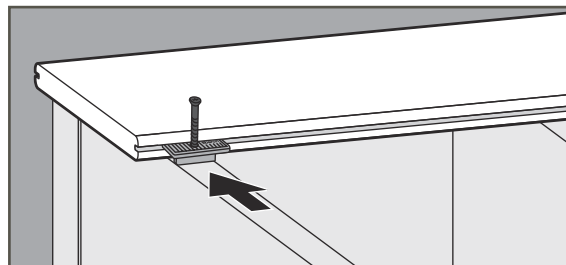
**MERK:** Fiberon Phantom universalfester gir en side-til-side-avstand på 4,8 mm mellom hvert terrassebord og er 38,1 mm bred, slik at den tildekker hele bjelken og ytterligere forbedre det estetisk vakre utseendet som du oppnår med skjulte fester.



**MERK:** Rillede terrassebord er ikke ment for bruk som utvendige bord med mindre endebord også monteres for tildekking av de ubeskyttede rillene, eller når rillene peker mot vegg eller annen hard struktur.

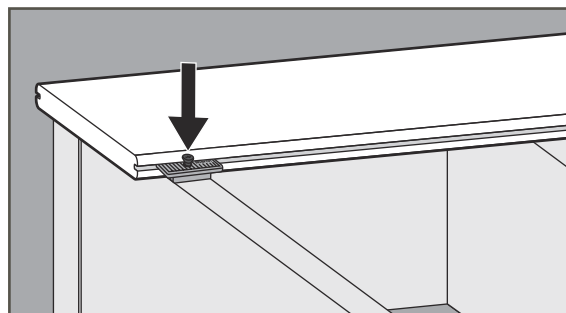
## 1 Klargjøring av kanter med frest spor.

- Etter å ha montert de første endebordene (s. 7) må det settes inn Fiberon Phantom universalklips i terrassebordets rillede kant i samsvar med hver bjelkes midtpunkt. Skruene er forhåndsinnsett for din bekvemmelighet.



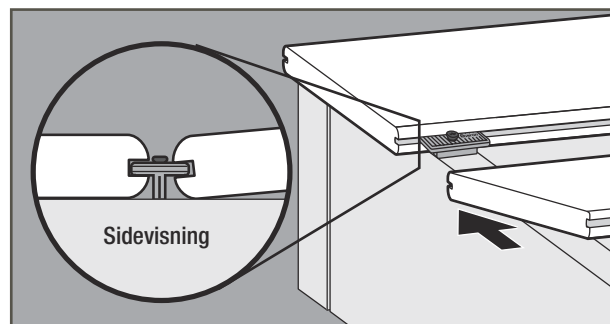
## 2 Sikring av festene.

- Bruk den medfølgende T-15-stjernebiten, og skru skruen ned til den er i flukt med det forsenkede hullet. Med noen terrassebord kan det være nødvendig å la skruen være løs til neste terrasserekke er lagt. Deretter strammer du skruen helt. Pass på at skruen ikke trekkes til for hardt, slik at klipsen ikke ødelegges eller bøyes. En skruerpistol med en clutchinnstilling er svært effektivt for dette bruksområdet.



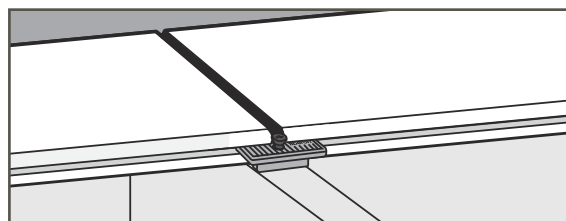
## 3 Montere de resterende bordene/radene.

- Skyv det andre terrassebordet på plass, og skyv eller slå det forover for å sikre at bordet er i flukt med Fiberon Phantom universalterrasseklipsen. Hvis denne er løs, må skruen skrues vertikalt ned, ikke vinklet, til den er i flukt med det forsenkede hullet. Monter de resterende Fiberon Phantom-klipsene der hver bjelke krysser terrassebordet.
- Gjenta montering av fester og plassering av bord for å dekke terrasseoverflaten. Se «Montering av de siste endebordene» (s. 7) for fullføring av terrassen.



## 4 Montere buttskjøter.

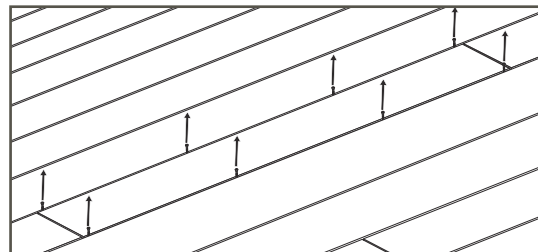
- For punkter hvor to bordender støter mot hverandre må det brukes tilstrekkelig ende-mot-ende-avstand. Bruk ett enkelt skjult Fiberon Phantom universalfeste for å sikre bordene.



## Fremgangsmåte for skjulte universalfester ved utskifting av skadde terrassebord

### 1 Løsne klips fra bjelke.

- Løsne klipsene som holder det skadde bordet til bordet og klipsene kan skli fritt.

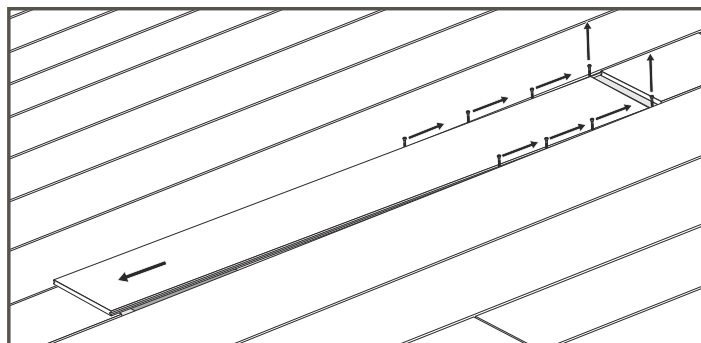


### 2 Fjern det skadde bordet.

- Skyv klips til en ende, og skyv ut det skadde bordet fra terrassegulvet.

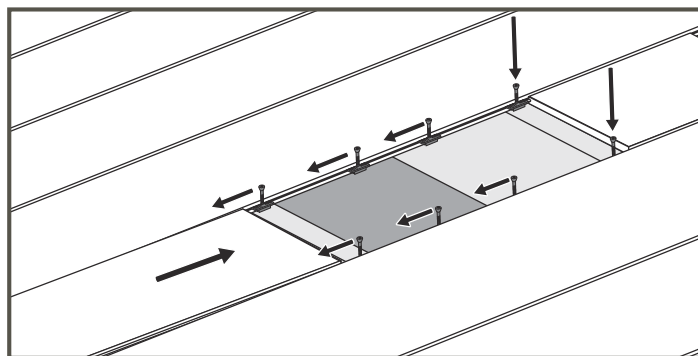


**MERK:** Hvis terrasseoverflaten har en innramming som gjør det umulig å skyve det skadde bordet ut, kan det være nødvendig å fjerne rammebordene for tilgang til det skadde bordet.



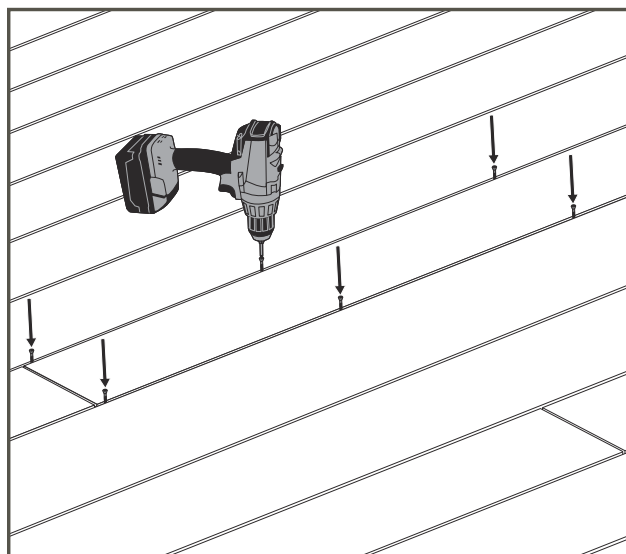
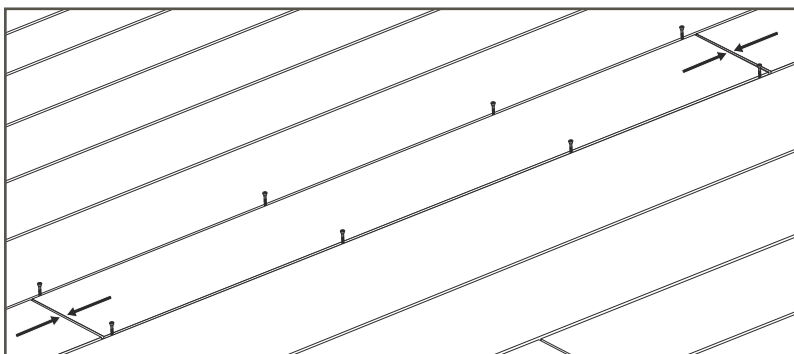
### 3 Sett inn nytt terrassebord.

- Rengjør eventuelt gjenværende smårusk på bjelkene, rett inn festene etter rillene og skyv reservebordet inn i terrassegulvet mens du skyver festene nedover rillene for justering med bjelkene.



### 4 Fest det nye bordet.

- Sørg for riktig ende-mot-ende-avstand.
- Stram til festeskruene i bjelken.



# Montering av overflatefester

## Montering av fester

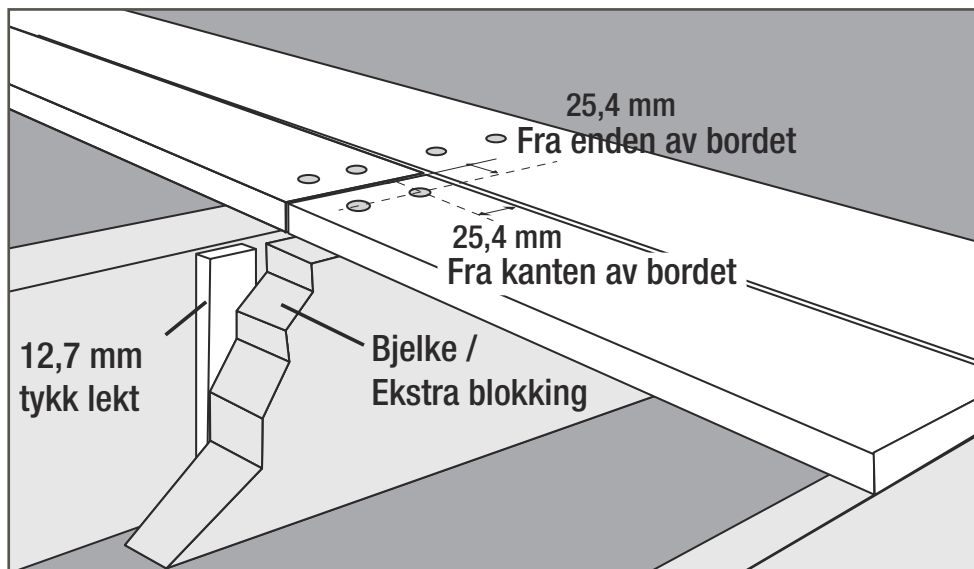
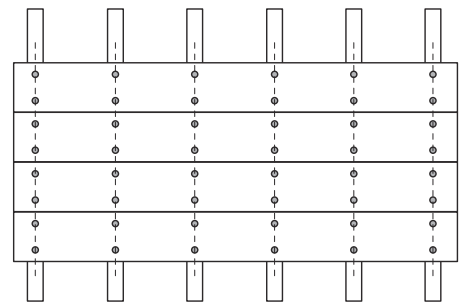
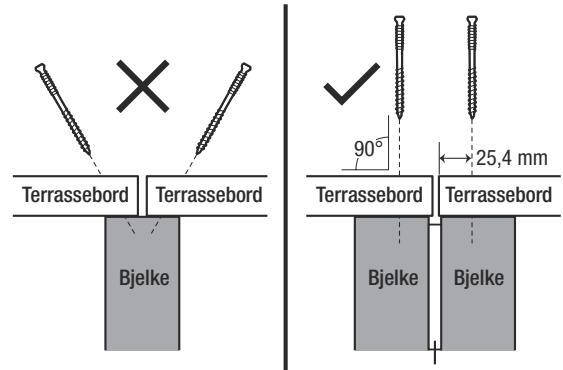
Kjør alltid inn overflatefester i en 90 graders vinkel til terrasseoverflaten med to fester ved hvert bjelkepunkt. Ikke skru diagonalt i bjelken. Plasser heller ut ytterligere bjelker for å gi vinkelrett montering av overflatefester på bordender. Lag avstand mellom parallelle bjelker ved å bruke lektar på 12,7 mm ved buttskjøter for å gi god drenering rundt bordendene.

## Krav til terrasseinnfesting

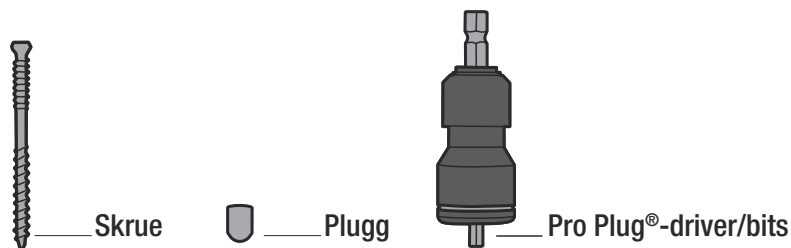
Alle merker av Fiberon®-terrassebord kan festes med to fester ved hvert bjelkepunkt. Bruk kun skruer utformet for kompositterrassebord. Fiberon anbefaler å bruke Fiberon-merket Cap-Tor® xd fra Starborn® Industries for å matche skruefarge med terrassefarge. Ikke bruk alminnelige, galvaniserte overflatefester eller tradisjonelle skruer med trompethoder. For best resultat, bruk minimum to 4,2 x 64 mm rustfrie eller lakkerte kompositterrasseskrueer ved alle bjelkepunkter. Skjulte overflatefestesystemer som f.eks. Fiberon Starborn ProPlug kan også benyttes, da disse skrueene er spesialutviklet for bruk med kompositterrassebord og forebygging av oppsvelling, som gir prosjektet et bedre sluttresultat.

## For best resultat

1. Skruehodene må være i flukt med terrassens overflate, eller forsenket ved bruk av skjulte overflatefester med fargematchedede pluggar (s. 13).
2. Forboring kreves for skruehull på enden av bordene ved kalde klimaforhold for å unngå øyeblikkelig eller fremtidig splitting av endene. Det er anbefalt for overflateskruefester. Forboring av alle hullene vil føre til prosjekter med et mer tilfredsstillende resultat.
3. Vær nøye med å unngå å stramme festene for mye, da dette kan føre til sprekker ved bordendene og eventuell sprekkdannelse rundt andre fester.
4. Rette rekker av fester ser renere ut og er mindre iøynefallende enn ujevne rekker. Hvitt kritt, rette bord eller hyssing kan brukes til innretning ved montering av fester. Aldri bruk farget kritt.
5. Bruk mellomlegg eller lektar på 12,7 mm mellom bjelkelag / blokkering for drenering og ventilasjon.



# Montering av skjulte overflatefester



## Krav til fester

Bruk av de skjulte overflatefestesystemene er den raskeste og enkleste måten å skjule hodene til terrasseskruer ved trapper, utvendige bord og fullkantede terrasseoverflatebord på. De er også det ideelle festene for bruk ved utskiftning av terrassebord. Pluggene er laget av terrassemateriale for å matche Fiberon®-terrassebordene. Pluggsystemer for ArmorGuard® eller Veranda® til Fiberon terrassebord er tilgjengelig direkte gjennom FastenMaster.

ProPlug skjult overflatefestesystem er tilgjengelig for Concordia™, Sanctuary® og Good Life terrassebord. Kontakt Fiberon kundeservice for mer informasjon.

Skjulte overflatefestesystemer er utviklet for tradisjonelle hevede terrasseoverflater. Følgende bruksområder vil oppheve festegarantien:

- Brygger eller terrasser hvor rammen er i konstant kontakt med vann.
- Begrenset klaring for luftgjennomstrømning på 38,1 mm eller mindre over 50 % av hele terrassen.
- Terrassematerialer med en annen standardtykkelse enn 24 mm med flat undersideprofil.

## Montering

### 1 Forboring av festehull.

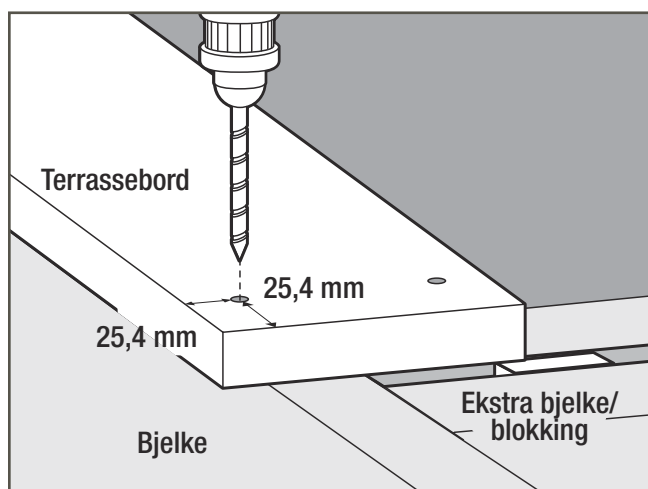


**MERK:** Forboring kreves ved bordender og der hvor temperaturen er under 4 grader celsius.



**MERK:** Den minste festedybden på 25,4 mm for terrasse og ende-mot-ende-sømmer krever doble bjelker eller ekstra blokking, slik at festet kan kjøres vinkelrett mot overflaten.

Alle festehull må være minst 25,4 mm fra bordendene og 25,4 mm fra bordsidene. For å unngå sprekker ved festestedene må samtlige hull forbores med 3,2 mm eller 4 mm drillbit. Hold boret vinkelrett mot terrasseoverflaten for å skape ledehull og fjerne overfløidige materialer.



**MERK:** Skru sakte i starten for å få best mulig innledende inngrep. Oppretthold alltid kontinuerlig trykk nedover ved kjøring av skruer. Starborn® Smart-Bit® forborings- og forsøkingsverktøy kan brukes for best resultat. I motsetning til en standard 3,2 mm drillbit, fjerner Smart-Bit materiale som skruehodet må inneholde for å unngå en utilfredsstillende finish. Du finner mer informasjon på [Starbornindustries.com](http://Starbornindustries.com)

## Montering av skjulte overflatefester (fortsettelse)

### 2 Installere festene.

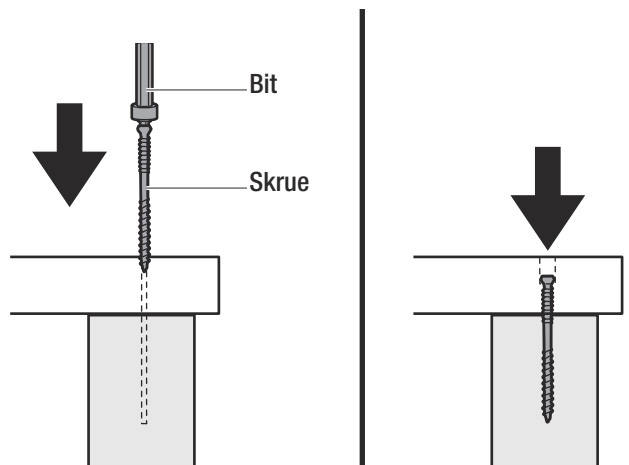
- Ved bruk av reguleringsverktøyet (bit) kjører du festet (skrue) til forhåndsinnstilt nivå under terrasseoverflaten, vinkelrett mot terrasseoverflaten. Monter to fester ved hver bjelke og/eller trappevang.



**MERK:** Slitte drivbits må jevnlig skiftes ut med en nye. Vi anbefaler utskiftning hver 125 skrue.



**MERK:** Hvis det oppstår skade når skruen føres inn, må du ikke fortsette skruingen. Følg instruksjonene i delen Fjerning av skadde plugger eller skruer i denne håndboken (nedenfor).



### 3 Innsetting av plugger.

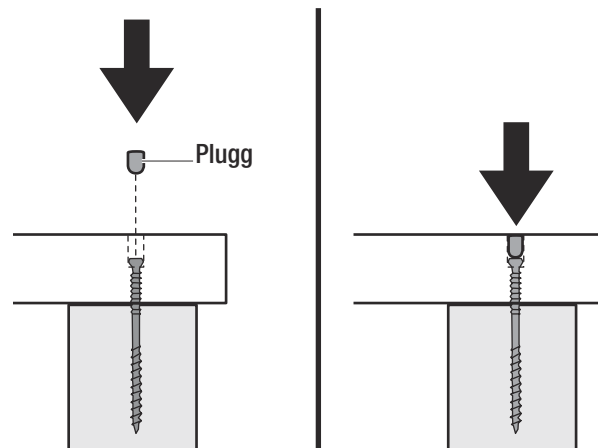
- Forsikre at hullet er rent for rusk og fukt. Plasser pluggen i hullet og tapp forsiktig med et glatt hammerhode til den er føy med terrasseoverflaten.



**MERK:** Hver eske med fester leveres med ekstra plugger. Vi anbefaler å ta vare disse pluggene for eventuell fjerning og utskiftning av bord i fremtiden, da pluggene ødelegges ved fjerning og er ikke tilgjengelige separat.



**MERK:** Plugger er laget av terrassemateriale og varierer i farge og årringmønster som bestemmes av hvor på bordet det ble tatt fra. Fiberon anbefaler å inspisere pluggene for å velge den som passer best på installasjonsstedet og justere pluggens årringmønster etter terrassebordet for et best mulig sømløst utseende.



## Fjerning av skadde plugger eller skruer

- For å hindre skader på terrasseoverflaten maskerer du rundt skruen eller pluggen som skal fjernes. Vask umiddelbart vekk alt smuss som etterlates etter at arbeidet er avsluttet.
- Nåværende plugger kan fjernes ved å tappe inn i midten av pluggen med en smal skrue (3,8 mm eller mindre) til den når skruhodet under pluggen. Fjern pluggen. Ved bruk av en vanlig nr. 1-bits (ikke reguleringsverktøyet), fester du bitsen i skruen før du begynner reverseringen ut. Reverser skruen ut av terrassebordet på sakte hastighet. Et slagbor vil gi best resultater for fjerning av fester.
- Hvis hodet på en ødelagt skrue er over terrasseoverflaten, fjerner du bitsen fra drillen og åpner chucken nok til å fange skruhodet. Stram chucken godt rundt hodet og sett drillen i revers. Trekk så festet sakte ut av terrassen i revers.



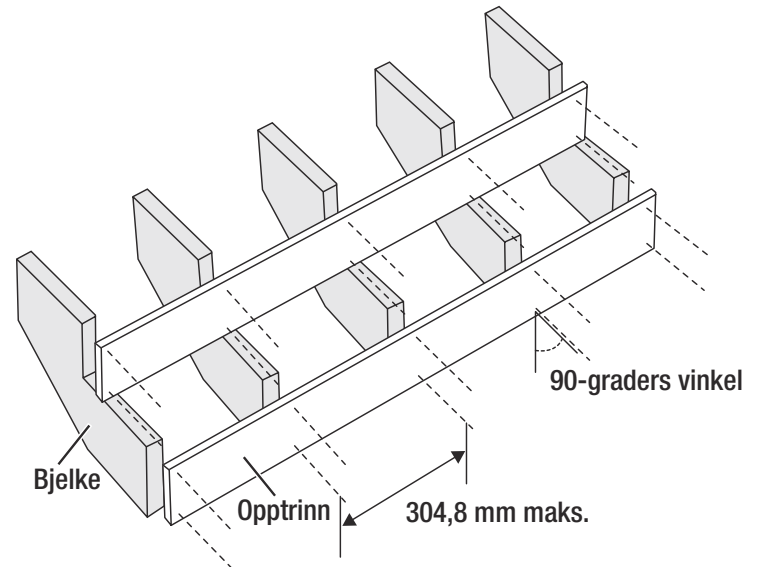
**MERK:** Om du foretrekker å bruke en gripetang, ta grep om skruhodet men forsikre å beskytte terrasseoverflaten fra verktøymerker ved å la det være nok rom mellom verktøyet og terrasseoverflaten.

- Hvis hodet på den skadde skruen er i flukt med eller under terrasseoverflaten, bruker du disse alternativene i denne rekkefølgen: (1) Bruk en slagdriver med en ny standard #1-firkantbits, sett verktøyet i revers, sentrer vekten over drillen og trekk skruen sakte ut. (2) Bruk en nr. 2-firkantbits og kjør bitsen inn i skruhodet med noen bestemte hammerslag. Bruk en hylse eller forlenger forhåndsinstallert på drillen, skyv den åpne enden forsiktig på #2-bitsen, og kjør deretter skruen ut i revers med lav hastighet.

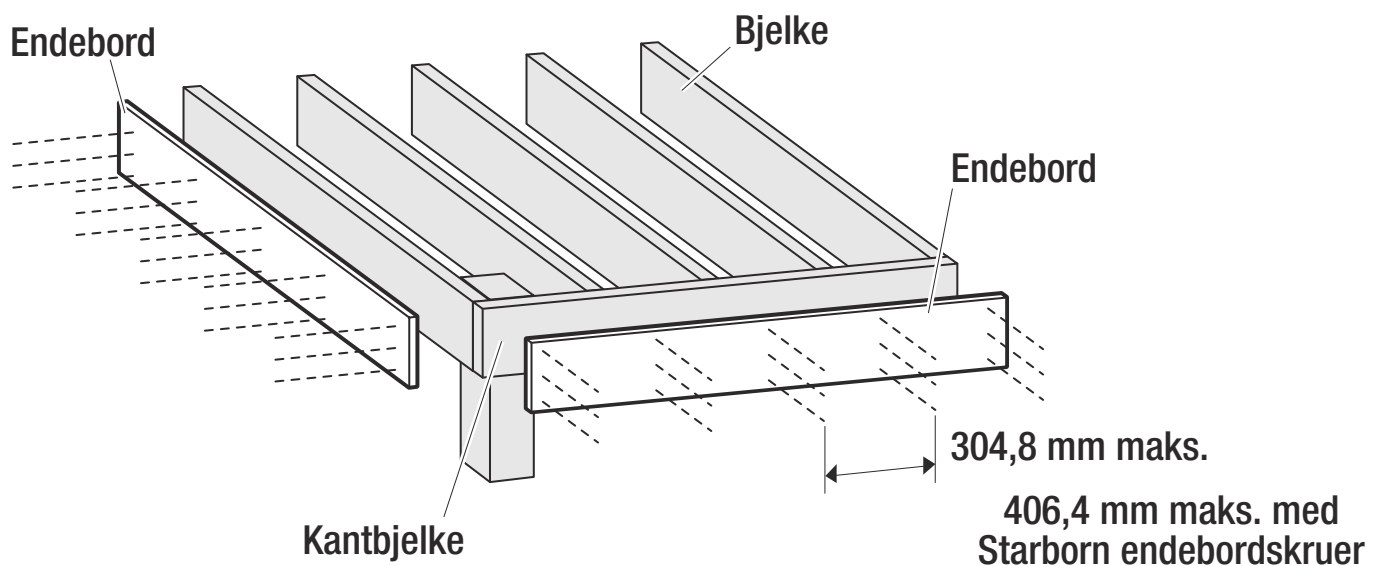
## Montering av opptrinn

### Montering av opptrinn

Opptrinn er tiltenkt som ikke-strukturelt bekløding av trappesviller. Disse er ikke egnet for bruk som terrasseoverflater eller strukturelle bruksområder. Opptrinn festes ved hver trappesviller med en avstand på maksimalt 304,8 mm fra hverandre med to skruer over fronten på midten. Starborn® endebordsystem kan brukes til innfesting av opptrinn for å være konsekvent med endebordfesting så lenge opptrinn festes med maksimum 304,8 mm avstand. Kjør alltid overflatefester inn med 90 graders vinkel til terrassebordoverflaten, og maks. 25,4 mm fra bordets ender og sider. Forbor skruerhullene for å forhindre overdreven spredning. Ikke overstram skruer, da knekking og sprekker kan oppstå. Monter med 1,6 mm avstand mellom ender i temperaturer over 10 grader celsius og 3,2 mm avstand i temperaturer under 10 grader celsius.



## Montering av endebord



### Montering av endebord

Endebord er festet med tre skruer ned forsiden av bordet i mellomrom på maks. 304,8 mm. Maksimalt mellomrom kan økes til en senteravstand på 406,4 mm ved bruk av Starborn® endebordsystem og Starborn Pro Plug® endebordsystem. Kjør alltid overflatefester inn med 90 graders vinkel til terrassebordoverflaten, og maks. 25,4 mm fra bordets ender og sider. Forbor endene av bordskruerhull for å unngå øyeblikkelig eller fremtidig splitting av endene. Monter med 3,2 mm avstand mellom ender i temperaturer over 10 grader celsius og 4,8 mm avstand i temperaturer under 10 grader celsius. Endebord er tiltenkt som ikke-strukturell kledning av kantbjelker, opptrinn og vanger. Disse er ikke egnet for bruk som terrasseoverflater eller strukturelle bruksområder. Ikke overstram skruer, da knekking og sprekker kan oppstå.





Beautiful outdoor living built for life.®

**+1-800-573-8841**

**[fiberondecking.com](http://fiberondecking.com)**

Ta vare på denne bruksanvisningen for fremtidig bruk.  
Besøk [fiberondecking.com](http://fiberondecking.com) for de nyeste monteringskravene.